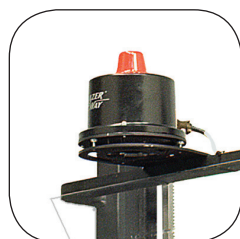


# Elevatore semi-automatico con guida a laser 2.0 t

## BT autopilot SAE200



# Elevatore semi-automatico con guida a laser

Caratteristiche					SAE200
Identificazione	1.1	Costruttore			BT
	1.2	Modello			SAE200
	1.3	Alimentazione			Elettrico
	1.4	Guida			A timone
	1.5	Portata nominale	Q	kg	2000
	1.6	Baricentro	c	mm	600
	1.8	Distanza schiena forche/asse ant.	x	mm	786
	1.9	Interasse	y	mm	1604
	Peso	2.1	Peso del carrello		kg
2.2		Pressione, con carico, su ruota trazione/ pivottante/ rulli forche		kg	705/189/172
2.3		Pressione, a vuoto, su ruota trazione/ pivottante/ rulli forche		kg	637/324/1068
Ruote	3.1	Ruota trazione/pivottante/rulli forche			Vulkollan/Antistatica
	3.2	Dimensione rullo, anteriore		mm	Ø 250
	3.3	Dimensione ruota, posteriore		mm	Ø 85x75
	3.4	Ruote aggiuntive (dimensioni)		mm	Ø 150 x 50
	3.5	Ruote, numero anteriore/posteriore (x=ruote comandate)			2-1x/4
Dimensioni	4.2	Ingombro minimo	$h_1$	mm	2318
	4.3	Alzata libera	$h_2$	mm	1699
	4.4	Sollevamento forche	$h_3$	mm	1712
		Altezza di sollevamento	$h_{23}$	mm	1790
	4.8	Altezza pedana abbassata da terra	$h_7$	mm	230
	4.9	Altezza timone in posizione di guida, min./max.	$h_{14}$	mm	1085/1450
	4.15	Altezza, forche abbassate	$h_{13}$	mm	91
		Altezza totale con scanner	$h_{20}$	mm	2362
		Altezza di lavoro del raggio laser	$h_{21}$	mm	2342
	4.19	Lunghezza totale, con pedana sollevata	$l_1$	mm	2386
	4.20	Lunghezza carrello forche escluse, con pedana sollevata	$l_2$	mm	1186
	4.21	Larghezza telaio	$b_1$	mm	790
	4.22	Dimensioni forche	s/e/l	mm	78/180/1200
	4.25	Scartamento esterno forche	$b_5$	mm	550
	4.31	Luce da terra, con carico, sotto al montante	$m_1$	mm	55
	4.34	Corridoio di stivaggio per pallet 800x1200 nel senso della lunghezza, con pedana sollevata	$A_{st}$	mm	2586
4.35	Raggio di sterzata	$W_a$	mm	2261	
Dati sulle prestazioni	5.1	Velocità di trazione, con/senza carico		km/h	6,0/6,0
	5.2	Velocità di sollevamento, con/senza carico		m/s	0,07/0,10
	5.3	Velocità di discesa, con/senza carico		m/s	0,18/0,05
	5.8	Pendenza superabile, con/senza carico		%	11/8 <sup>1)</sup>
	5.10	Freno di servizio			Elettromeccanico
Motore elettrico	6.1	Potenza motore di trazione S2 60 min		kW	2,5
	6.2	Potenza motore di sollevamento a S3 10%		kW	2,2
	6.4	Tensione batteria, capacità nominale $K_5$		V/Ah	24/600
	6.5	Peso batteria		kg	500
Altri	8.1	Tipo di controllo motore			BT Powerdrive

1) Misurata sulla base degli standard della casa madre.

Le prestazioni e le dimensioni del carrello sono nominali e soggette a tolleranze.

I prodotti e le specifiche tecniche BT Products AB possono subire modifiche senza preavviso.

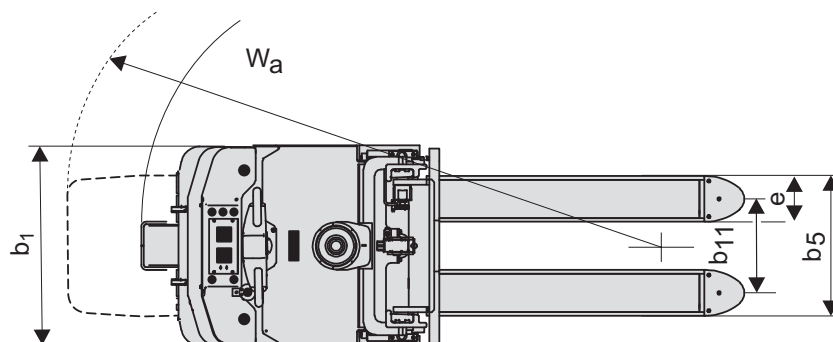
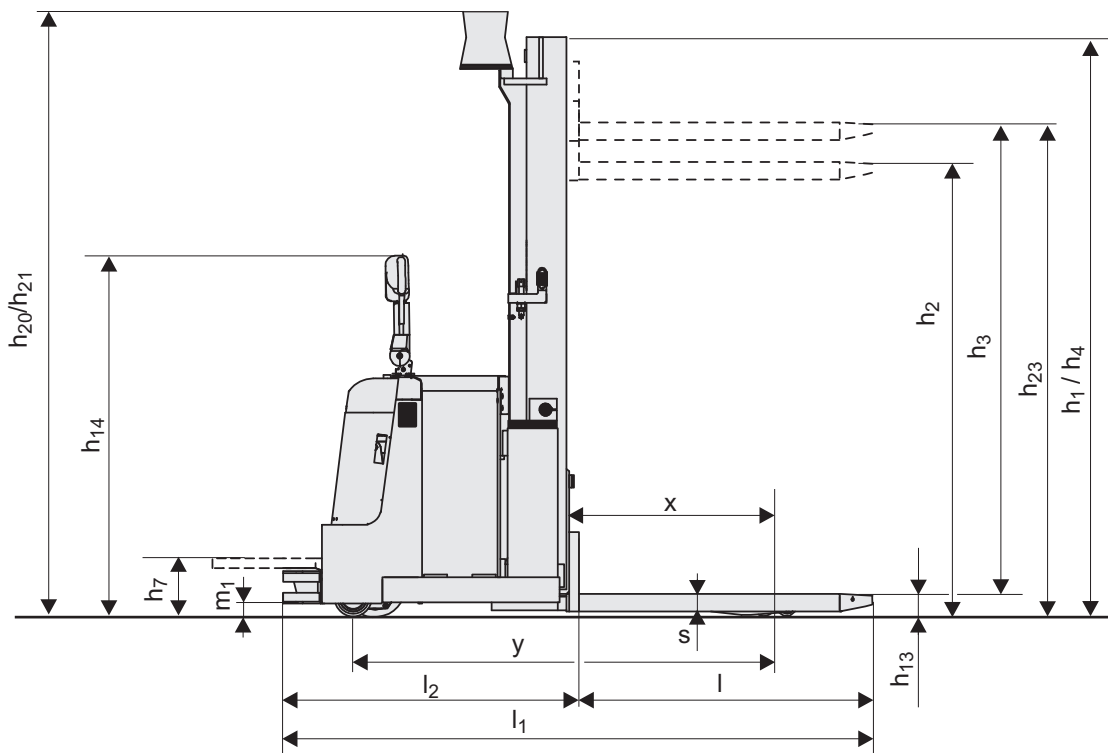
# Caratteristiche in funzione del vano batteria

# BT autopilot

Dimensioni		SAE200			
		Vano Batteria		Medio	Grande
1.9	Interasse	y	mm	1518	1604
4.19	Lunghezza totale, con pedana sollevata	$l_1$	mm	2300	2386
4.34	Corridoio di stivaggio per pallet 800x1200 nel senso della lunghezza, con pedana sollevata/abbassata	$A_{st}$	mm	2500	2586
4.35	Raggio di sterzata con pedana sollevata	$W_a$	mm	1886	1972
6.4	Tensione batteria, capacità nominale $K_5$		V/Ah	24/450	24/500
6.5	Peso batteria, min.—max.		kg	380	500

## Montanti

Montanti			SAE200 Simplex
$h_{23}$	Altezza sollevamento ( $h_{13}+h_3$ )	mm	1790
$h_3$	Sollevamento forche	mm	1699
$h_1$	Ingombro minimo	mm	2318
$h_2$	Alzata libera, da terra alle forche	mm	1699
$h_4$	Ingombro massimo	mm	2318



---

## Caratteristiche carrello:

- Sistema BT Powerdrive
- Sistema trazione Powertrack
- Display informativo
- Sistema di frenatura elettronico
- Freni elettronici rigenerativi
- Sistema di protezione del conducente
- Estrazione laterale della batteria



TP-Technical Publications, Sweden — 746907-300, version 1, 1105

